

JLX256128G-975-PN 使用说明书

目 录

序号	内 容 标 题	页 码
1	概述	2
2	特点	2
3	外形及接口引脚功能	3~5
4	电路框图及背光参数	5
5	技术参数	5~6
6	时序特性	6~10
7	指令表及硬件接口、编程案例	11~末页

1. 概述

晶联讯电子专注于液晶屏及液晶模块的研发、制造。所生产 JLX256128G-975-PN 型液晶模块由于使用方便、显示清晰，广泛应用于各种人机交流面板。

JLX256128G-975-PN 可以显示 256 列*128 行点阵单色或 4 灰度级的图片，或显示 6 个/行*4 行 32*32 点阵或显示 8 个/行*5 行 24*24 点阵的汉字，或显示 12 个/行*8 行 16*16 点阵的汉字。

2. JLX256128G-975-PN 图像型点阵液晶模块的特性

2.1 结构牢，焊接式 FPC。

2.2 IC 采用矽创公司 ST75256, 功能强大，稳定性好

2.3 功耗低不带背光 1mW (3.3V*0.3mA)，带背光不大于 200mW (3.3V*60mA)；

2.4 接口简单方便:可采用 4 线 SPI 串行接口、并行接口，I²C 接口。

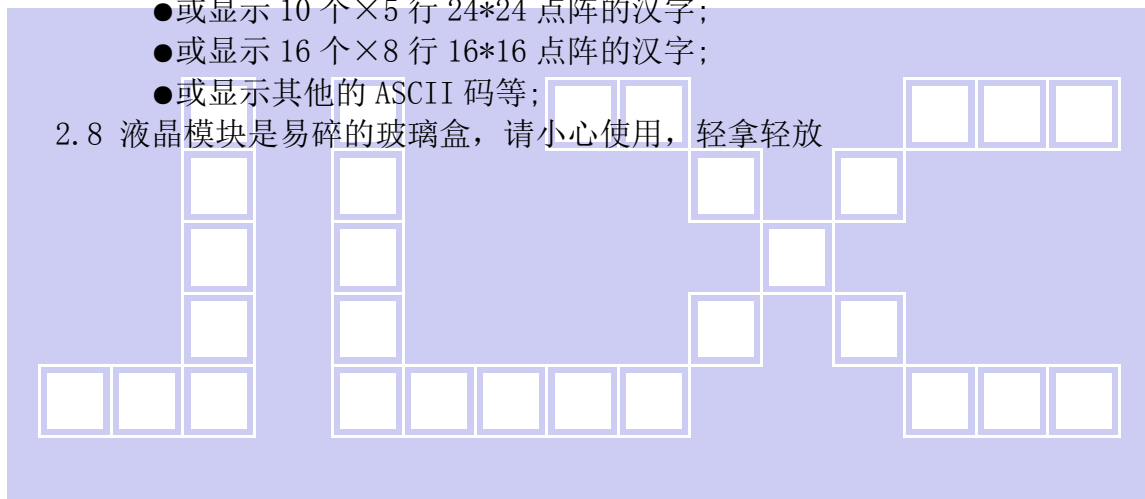
2.5 工作温度宽: -20℃~+70℃；

2.6 储存温度宽: -30℃~+80℃；

2.7 显示内容:

- 256*128 点阵单色或 4 灰度级图片；
- 或显示 8 个×4 行 32*32 点阵的汉字；
- 或显示 10 个×5 行 24*24 点阵的汉字；
- 或显示 16 个×8 行 16*16 点阵的汉字；
- 或显示其他的 ASCII 码等；

2.8 液晶模块是易碎的玻璃盒，请小心使用，轻拿轻放



3.1 模块的接口引脚功能

3.1.1 并行时接口引脚功能

表 1

引线号	符号	名称	功能
1	NC		空脚
2	NC		空脚
3	NC		空脚
4	NC		空脚
5	LEDA	背光电源	背光电源正极, 同 VDD 电压 (5V 或 3.3V)
6	VSS	供电电源负极	供电电源负极
7	VDD	供电电源正极	供电电源正极 (注意: 购买时须选择 3.3V 或者是 5V 供电)
8	A0 (RS)	寄存器选择信号	H: 数据寄存器 0: 指令寄存器 (IC 资料上所写为 "A0")
9	RES	复位	低电平复位, 复位完成后, 回到高电平, 液晶模块开始工作
10	CS	片选	低电平片选
11-18	D7-D0	I/O	数据总线
19	E (RD)	使能信号	使能信号
20	WR (R/W)	读/写	H: 读数据 0: 写数据

表 1: 模块的并行接口引脚功能

3.1.2 模块的串行接口引脚功能

引线号	符号	名称	功能
1	NC		空脚
2	NC		空脚
3	NC		空脚
4	NC		空脚
5	LEDA	背光电源	背光电源正极, 同 VDD 电压 (5V 或 3.3V)
6	VSS	供电电源负极	供电电源负极
7	VDD	供电电源正极	供电电源正极 (注意: 购买时须选择 3.3V 或者是 5V 供电)
8	A0 (RS)	寄存器选择信号	H: 数据寄存器 0: 指令寄存器 (IC 资料上所写为 "A0")
9	RES	复位	低电平复位, 复位完成后, 回到高电平, 液晶模块开始工作
10	CS	片选	低电平片选
11-14	D7-D4	I/O	串行时: D7-D4 引脚接 VDD
15-17	D3-D1	I/O	串行时: 串行数据 (SDA) (D1、D2、D3 短接一起作为 SDA)
18	D0	I/O	串行时钟 (SCK)
19	E (RD)	使能信号	串行时: 悬空或接 VDD
20	WR (R/W)	读/写	串行时: 悬空或接 VDD

表 2: 模块的串行接口引脚功能

3.1.3 模块的 IIC 接口引脚功能

引线号	符号	名称	功能
1	NC		空脚
2	NC		空脚
3	NC		空脚
4	NC		空脚
5	LEDA	背光电源	背光电源正极, 同 VDD 电压 (5V 或 3.3V)

6	VSS	供电电源负极	供电电源负极
7	VDD	供电电源正极	供电电源正极 (注意: 购买时须选择 3.3V 或者是 5V 供电)
8	A0 (RS)	寄存器选择信号	IIC 接口, 悬空或接 VDD
9	RST	复位	低电平复位, 复位完成后, 回到高电平, 液晶模块开始工作
10	CS	片选	IIC 接口, 此引脚接 VSS
11	D7	I/O	IIC 接口, 此引脚是从属地址接 VSS
12	D6	I/O	IIC 接口, 此引脚是从属地址接 VSS
13	D5	I/O	IIC 接口, 悬空或接 VDD
14	D4	I/O	IIC 接口, 悬空或接 VDD
15-17	D3-D1 (SDA)	I/O	串行数据 (D1、D2、D3 短接一起作为 SDA)
18	D0 (SCK)	I/O	串行时钟
19	RD (E)	使能信号	IIC 接口, 悬空或接 VDD
20	WR	读/写	IIC 接口, 悬空或接 VDD

表 3: 模块的 IIC 接口引脚功能

4. 电路框图

电路框图

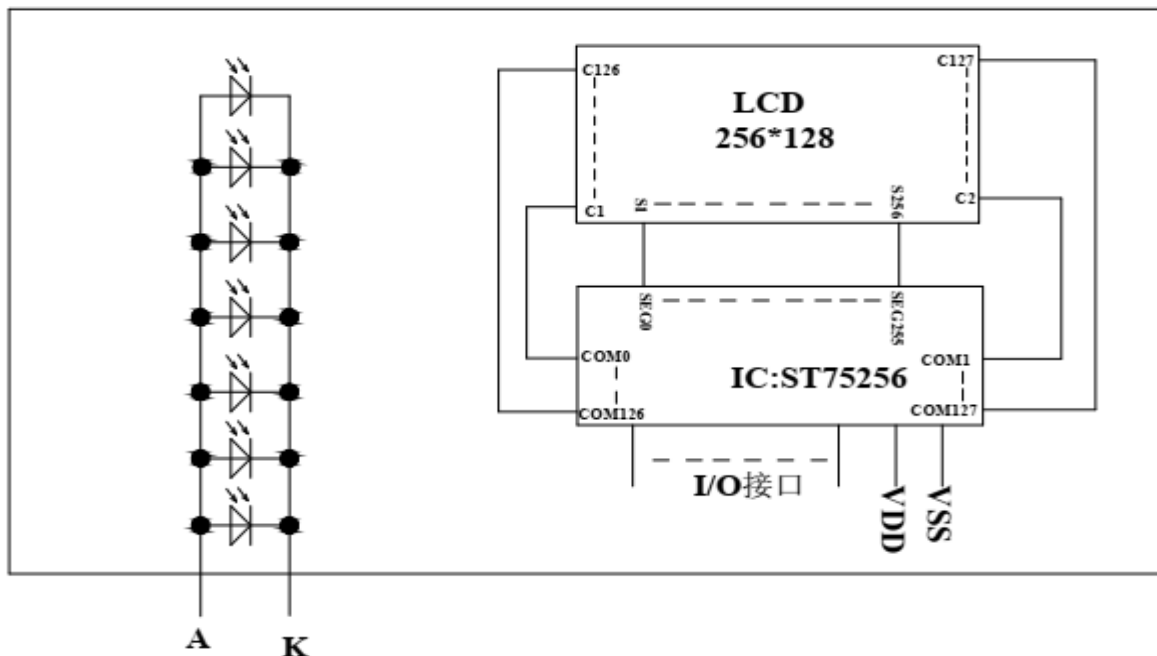


图 2: JLX256128G-975-PN 图像点阵型液晶模块的电路框图

4.1 背光参数

该型号液晶模块带 LED 背光源。它的性能参数如下:

工作温度: $-20^{\circ}\text{C} \sim +70^{\circ}\text{C}$

背光颜色: 白色。

正常工作电流为: $(8 \sim 15) \times 4 = 56 \sim 105\text{mA}$ (LED 灯数共 7 颗);

工作电压: 3.3V; (PCB 已加限流电阻)

5. 技术参数

5.1 最大极限参数 (超过极限参数则会损坏液晶模块)

名称	符号	标准值			单位
		最小	典型	最大	
电路电源	VDD - VSS	-0.3	3.3V	4.0	V
LCD 驱动电压	V0 - XV0	-0.3	14.3	19	V
静电电压		—	—	100	V
工作温度		-20	—	+70	$^{\circ}\text{C}$
储存温度		-30	—	+80	$^{\circ}\text{C}$

表 4: 最大极限参数

5.2 直流 (DC) 参数

名称	符号	测试条件	标准值			单位
			MIN	TYPE	MAX	
工作电压 5.0V	VDD	—	4.7	5.0	5.1	V
工作电压 3.3V	VDD	—	2.6	3.3	3.5	V
背光工作电压	VLED	—	2.9	3.0	3.1	V
输入高电平	VIH	—	0.8VDD	—	VDD	V
输入低电平	VIL	—	0	—	0.2VDD	V
输出高电平	VOH	IOH = 0.2mA	0.8VDD	—	VDD	V
输出低电平	VOO	I00 = 1.2mA	0	—	0.2VDD	V
模块工作电流	IDD	VDD = 3.0V	—	0.3	1.0	mA
背光工作电流	ILED	VLED=3.0V	32	60	80	mA

表 5: 直流 (DC) 参数

6. 读写时序特性 (AC 参数)

6.1 4 线 SPI 串行接口写时序特性 (AC 参数)

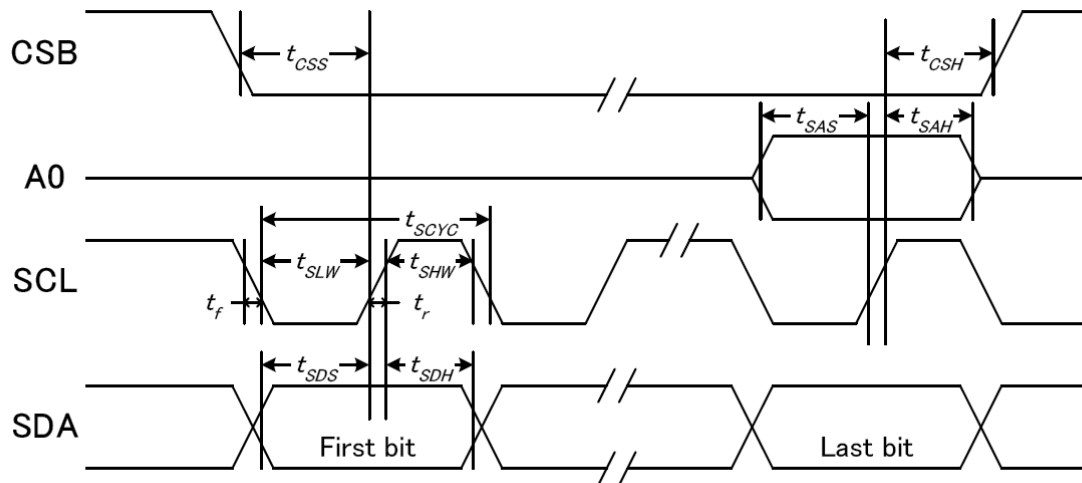


图 3. 从 CPU 写到 ST75256 (Writing Data from CPU to ST75256)

表 6. 写数据到 ST75256 的时序要求

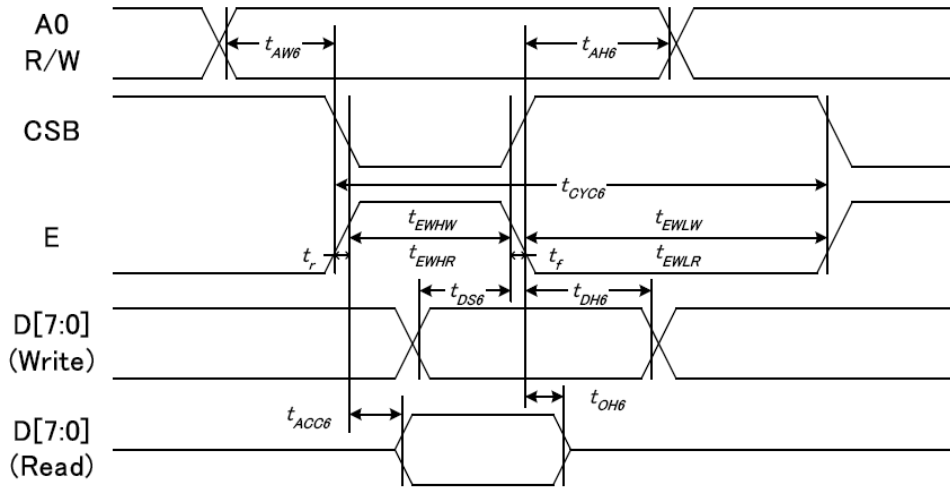
项目	符号	测试条件	极限值			单位
			MIN	TYPE	MAX	
4线 SPI串口时钟周期 (4-line SPI Clock Period)	tSCYC	引脚: SCL	80	--	--	ns
保持SCK高电平脉宽 (SCL "H" pulse width)	tSHW		30	--	--	ns
保持SCLK低电平脉宽 (SCL "L" pulse width)	tSLW		30	--	--	ns
地址建立时间 (Address setup time)	tSAS	引脚: A0	20	--	--	ns
地址保持时间 (Address hold time)	tSAH		20	--	--	ns
数据建立时间 (Data setup time)	tSDS	引脚: SID	20	--	--	ns
数据保持时间 (Data hold time)	tSDH		20	--	--	ns
片选信号建立时间 (CS-SCL time)	tCSS	引脚: CSB	20	--	--	ns
片选信号保持时间 (CS-SCL time)	tCSH		20	--	--	ns

VDD = 1.8~3.3V ± 5%, Ta = -30~85°C

输入信号的上升和下降时间 (TR, TF) 在 15 纳秒或更少的规定。

所有的时间, 用 20%和 80%作为标准规定的测定。

6.2 6800 时序并行接口的时序特性 (AC 参数)



1.

从 CPU 写到 ST75256 (Writing Data from CPU to ST75256)

图 4. 写数据到 ST75256 的时序要求 (6800 系列 MPU)

表 7. 读写数据的时序要求

项目	符号	名称	极限值			单位
			MIN	TYPE	MAX	
地址保持时间	A0	t _{AH6}	20		—	ns
地址建立时间		t _{AW6}	0		—	ns
系统循环时间	E	t _{CYC6}	160		—	ns
使能“低”脉冲宽度		t _{EHLW}	70		—	ns
使能“高”脉冲宽度		t _{EHWH}	70		—	ns
写数据建立时间	DB[7: 0]	t _{DS6}	15		—	ns
写数据保持时间		t _{DH6}	15		—	ns

 $VDD = 1.8 \sim 3.3V \pm 5\%$, $T_a = -30 \sim 85^\circ C$

输入信号的上升时间和下降时间 (TR, TF) 是在 15 纳秒或更少的规定。当系统循环时间非常快,

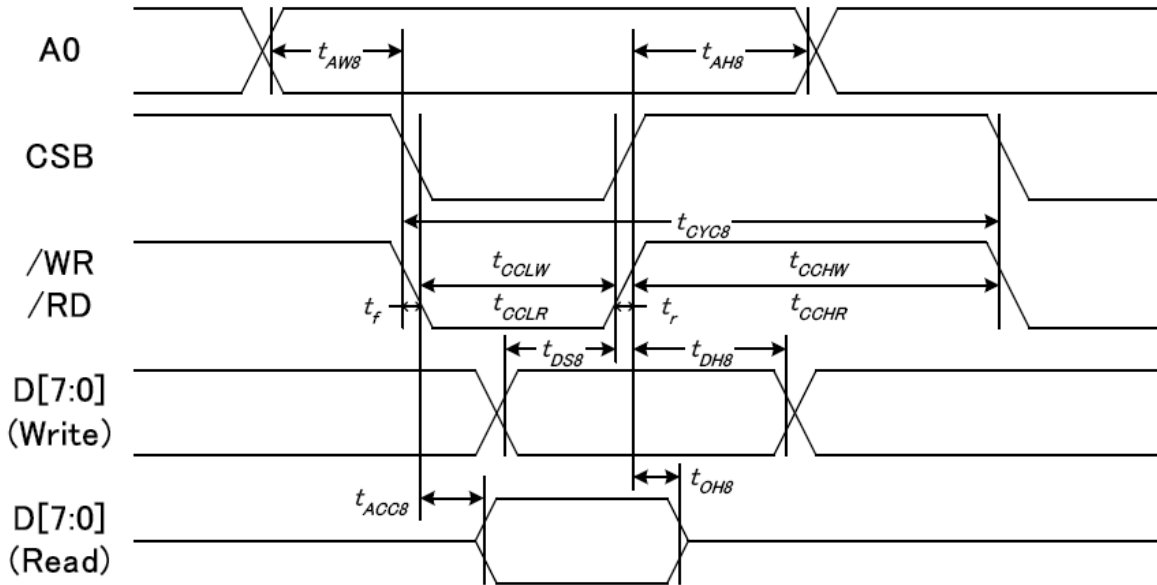
$(TR + TF) \leq (tcyc6 - tewlw - tewhw)$ 指定。

所有的时间, 用 20%和 80%作为参考指定的测定。

tewlw 指定为重叠的 CSB “H” 和 “L”。

R / W 信号总是 “H”

6.3 8080 时序并行接口的时序特性 (AC 参数)



从 CPU 写到 ST75256 (Writing Data from CPU to ST75256)

图 5. 写数据到 ST75256 的时序要求 (8080 系列 MPU)

表 8. 读写数据的时序要求

项目	符号	名称	极限值			单位
			MIN	TYPE	MAX	
地址保持时间	A0	t _{AH8}	20		--	ns
地址建立时间		t _{AW8}	0		--	ns
系统循环时间	/WR	t _{CYC8}	160		--	ns
使能“低”脉冲宽度		t _{CCLW}	70		--	ns
使能“高”脉冲宽度		t _{CCHW}	70		--	ns
写数据建立时间	DB	t _{DS8}	15		--	ns
写数据保持时间		t _{DH8}	15		--	ns

VDD = 1.8~3.3V ± 5%, Ta = -30~85°C

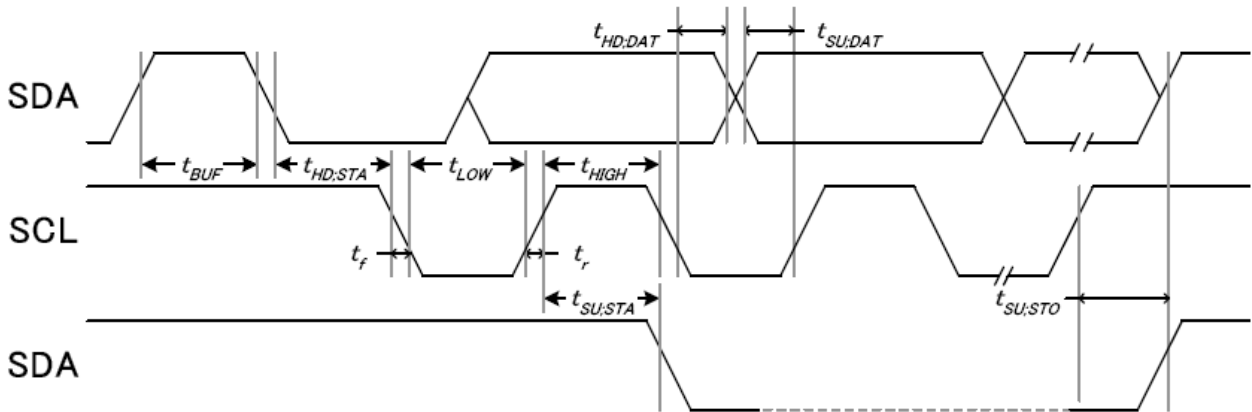
输入信号的上升时间和下降时间 (TR, TF) 是在 15 纳秒或更少的规定。当系统循环时间非常快,

$(TR + TF) \leq (tcyc8 - tcclw - tcchw)$ 指定。

所有的时间, 用 20% 和 80% 作为参考指定的测定。

tcclw 被指定为“L”之间的重叠 CSB 和 / WR 处于“L”级

6.3 I²C 接口的时序特性 (AC 参数)



从 CPU 写到 ST75256 (Writing Data from CPU to ST75256)

 图 6. 写数据到 ST75256 的时序要求 (I²C 系列 MPU)

表 9. 读写数据的时序要求

项目	符号	名称	极限值			单位
			MIN	TYPE	MAX	
SCL时钟频率	CSL	FSCLK	---		400	kUZ
SCL时钟的低周期	CSL	TLOW	1.3		---	us
SCL时钟周期	CSL	THIGH	0.6		---	us
数据保持时间	SDA	TSU;Data	0.1		---	ns
数据建立时间	SDA	THD;Data	0		0.9	us
SCL, SDA 的上升时间	SCL	TR	20+0.1Cb		300	ns
SCL, SDA 下降时间	SCL	TF	20+0.1Cb		300	ns
每个总线为代表的电容性负载		Cb	---		400	pF
一个重复起始条件设置时间	SDA	TSU;SUA	0.6		---	us
启动条件的保持时间	SDA	THD;STA	0.6		---	us
为停止条件建立时间		TSU;STO	0.6		---	us
容许峰值宽度总线		TSW	---		50	ns
开始和停止条件之间的总线空闲时间	SCL	TBUF	0.1			us

所有的时间, 用 20%和 80%作为标准规定的测定。

这是推荐的操作 I C 接口与 VDD1 高于 2.6V。

6.4 电源启动后复位的时序要求 (RESET CONDITION AFTER POWER UP):

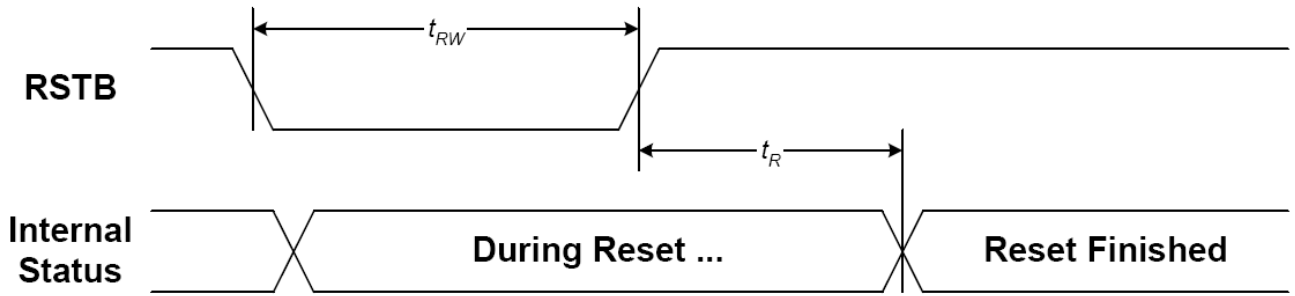
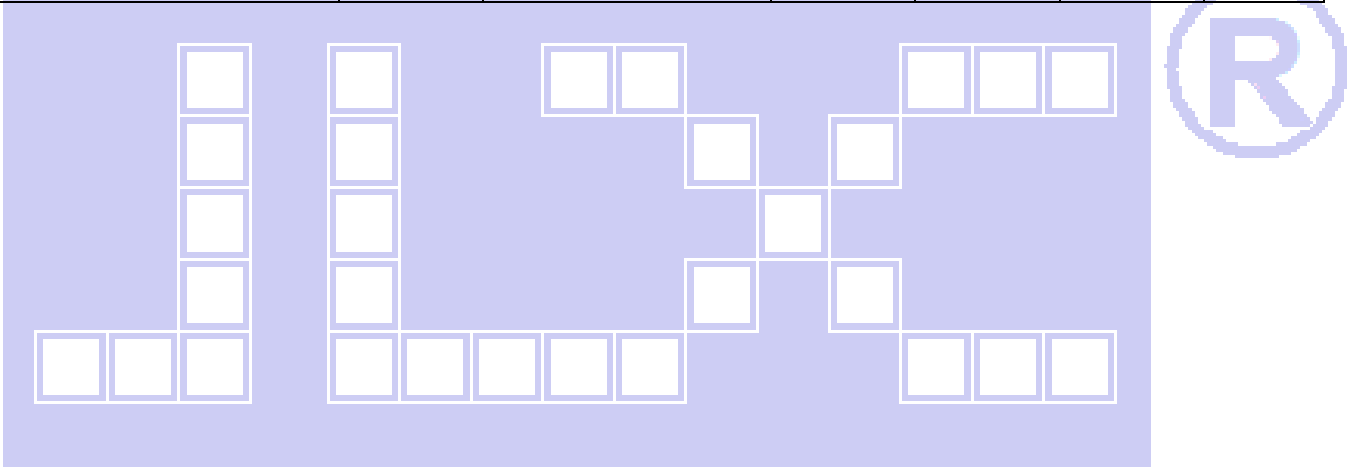


图 7: 电源启动后复位的时序

表 10: 电源启动后复位的时序要求

项目	符号	测试条件	极限值			单位
			MIN	TYPE	MAX	
复位保持低电平的时间	T_{RW}		100	--	--	ms
复位时间	T_R		--	--	100	ms



7. 指令功能:

7.1 指令表

表 11

指令名称	指令码										
	RS	R/W	DB7	DB6	DB5	DB4	DB3	DB2	DB1	DB0	
(1) 扩展指令1	0	0	0	0	1	1	EXT1	0	0	EXT0	扩展指令 1、2、3、4 OX30: 扩展指令 1
Ext[1:0]=0,0(Extension Command1/扩展指令 1) OX30 扩屏指令 1 一定要调用 OX30 才能用扩展指令 1											
(2) 显示开/关 (display on/off)	0	0	1	0	1	0	1	1	1	0	显示开/关: 1 OXAE: 关, OXAF: 开
(3) 正显/反显 (Inverse Display)	0	0	1	0	1	0	0	1	1	0	显示正显/反显 1 OXA6: 正显, 正常 OXA7: 反显
(4) 所有点阵开/关 (All Pixel ON/OFF)	0	0	0	0	1	0	0	0	1	0	OX22: 所有点阵关 1 OX23: 所有点阵开
(5) 控制液晶屏显示	0	0	1	1	0	0	1	0	1	0	OXCA: 显示控制



(Display Control)	1	0	0	0	0	0	0	CLD	0	0	0X00:设置 CL 驱动频率: CLD=0
	1	0	DT7	DT6	DT5	DT4	DT3	DT2	DT1	DT0	0X7F:点空比: Duty=128
	1	0	0	0	LF4	F1	LF3	LF2	LF1	LF0	0X20:帧周期
(6)省电模式 (Power save)	0	0	1	0	0	1	0	1	0	SLP	0X94: SLP=0, 退出睡眠模式 0X95: SLP=1, 进入睡眠模式
(7)页地址设置 (Set Page Address)	0	0	0	1	1	1	0	1	0	1	0X75: 页地址设置
	1	0	YS7	YS6	YS5	YS4	YS3	YS2	YS1	YS0	0X00: 起始页地址
	1	0	YE7	YE6	YE5	YE4	YE3	YE2	YE2	YE0	0X1F: 结束页地址, 每 4 行为 1 页
(8)列地址设置 (Set Column Address)	0	0	0	0	0	1	0	1	0	1	0X15: 列地址设置
	1	0	XS7	XS6	XS5	XS4	XS3	XS2	XS1	XS0	0X00: 起始列地址
	1	0	XE7	XE6	XE5	XE4	XE3	XE2	XE1	XE0	0XFF: 结束列地址 XE=256
(9)行列扫描方向 (Data Scan Direction)	0	0	1	0	1	1	1	1	0	0	0XBC: 行列扫描方向
	1	0	0	0	0	0	0	MV	MX	MY	0X00: MX、MY=Normal
(10)写数据到液晶屏 (Write Data)	0	0	0	1	0	1	1	1	0	0	0X5C: 写数据
	1	0	D7	D6	D5	D4	D3	D2	D1	D0	8 位显示数据
(11)读液晶屏显示数据 (Read Data)	0	0	0	1	0	1	1	1	0	1	0X5D: 读数据
	1	1	D7	D6	D5	D4	D3	D2	D1	D0	8 位显示数据
(12)指定区域显示数据 (Partial In)	0	0	1	0	1	0	1	0	0	0	0XA8: 指定显示区域
	1	0	PTS7	PTS6	PTS5	PTS4	PTS3	PTS2	PTS1	PTS0	起始区域地址: 00h≤PTS≤A1h
	1	0	PTE7	PTE6	PTE5	PTE4	PTE3	PTE2	PTE1	PTE0	结束区域地址: 00h≤PTE≤A1h
(13) 退出指定区域显示 (Partial Out)	0	0	1	0	1	0	1	0	0	1	0XA9: 退出指定区域显示
(14)读/改/写	0	0	1	1	1	0	0	0	0	0	0XE0: 进入读/改/写
(15)退出读/改/写	0	0	1	1	1	0	1	1	1	0	0XEE: 退出读/改/写
(16)指定显示滚动区域 (Scroll Area)	0	0	1	0	1	0	1	0	1	0	0XAA: 滚动区域设置
	1	0	TL7	TL6	TL5	TL4	TL3	TL2	TL1	TL0	TL[7:0]:起始区域地址
	1	0	BL7	BL6	BL5	BL4	BL3	BL2	BL1	BL0	BL[7:0]:结束区域地址
	1	0	NSL7	NLS6	NLS5	NLS4	NLS3	NLS2	NLS1	NLS0	NSL[7:0]:指定行数
	1	0	0	0	0	0	0	0	SCM1	SCM0	SCM[1:0]:显示模式
(17)显示初始行设置 (Set Start Line)	0	0	1	0	1	0	1	0	1	1	0XAB: 滚动开始初始行设置
	1	0	SL7	SL6	SL5	SL4	SL3	SL2	SL1	SL0	00h≤SL≤A1h
(18)开振荡电路	0	0	1	1	0	1	0	0	0	1	0XD1: 开内部振荡电路
(19)关振荡电路	0	0	1	1	0	1	0	0	1	0	0XD2: 关内部振荡电路
(20)电源控制 (Power Control)	0	0	0	0	1	0	0	0	0	0	0X20: 电源控制
	1	0	0	0	0	0	VB	0	VF	VR	0X0B: VB、VF、VR=1
(21)液晶内部电压设置 (Set Vop)	0	0	1	0	0	0	0	0	0	1	0X81:设置对比度
	1	0	0	0	Vop5	Vop4	Vop3	Vop2	Vop1	Vop0	0X0a:微调对比度, 范围 0X00-0XFF
	1	0	0	0	0	0	0	Vop7	Vop6	Vop5	0X04:粗调对比度, 范围 0X00-0X07 先微调再粗调, 顺序不能变
(22)液晶内部电压控制 (Vop Control)	0	0	1	1	0	1	0	1	1	VOL	0XD6:VOP 每格增加 0.04V 0XD7:VOP 每格减少 0.04V
(23)读寄存器模式	0	0	0	1	1	1	1	1	0	REG	0X7C: 读寄存器值 Vop[5:0] 0X7D: 读寄存器值 Vop[8:6]
(24)空操作	0	0	0	0	1	0	0	1	0	1	0X25: 空操作
(25)读状态 (并行、IIC)	0	1	D7	D6	D5	D4	D3	D2	D1	D0	读状态字节
(26)读状态 (串行接口)	0	0	1	1	1	1	1	1	1	0	读状态字节

	0	1	D7	D6	D5	D4	D3	D2	D1	D0	
(27)数据格式选择 (Data Format Select)	0	0	0	0	0	0	1	D0	0	0	OX08: 数据 D7→D0 OX0C: 数据 D0→D7
(28)显示模式 (Display Mode)	0	0	1	1	1	1	0	0	0	0	OXF0: 显示模式设置
	1	0	0	0	0	1	0	0	0	DM	OX10: 黑白模式 OX11: 4 灰级度模式
(29)ICON设置	0	0	0	1	1	1	0	1	1	ICON	OX77: 使能 ICON RAM OX76: 禁用 ICON RAM
(30)设置主/从模式	0	0	0	1	1	0	1	1	1	MS	OX6E: 主模式(使用主模式) OX6F: 从模式
Ext[1:0]=0,1(Extension Command 2) OX31 扩屏指令 2 一定要调用 OX31 才能用扩展指令 2											
(31)灰度设置 Set Gray Level	0	0	0	0	1	0	0	0	0	0	OX20: 灰度级设置
	1	0	0	0	0	0	0	0	0	0	GL[4:0]: 浅灰度级设置
	1	0	0	0	0	0	0	0	0	0	GD[4:0]: 深灰度级设置
	1	0	0	0	0	0	0	0	0	0	
	1	0	0	0	0	GL4	GL3	GL2	GL1	GL0	
	1	0	0	0	0	GL4	GL3	GL2	GL1	GL0	
	1	0	0	0	0	GL4	GL3	GL2	GL1	GL0	
	1	0	0	0	0	0	0	0	0	0	
	1	0	0	0	0	0	0	0	0	0	
	1	0	0	0	0	0	0	0	0	0	
	1	0	0	0	0	GD4	GD3	GD2	GD1	GD0	
	1	0	0	0	0	GD4	GD3	GD2	GD1	GD0	
	1	0	0	0	0	GD4	GD3	GD2	GD1	GD0	
	1	0	0	0	0	GD4	GD3	GD2	GD1	GD0	
	1	0	0	0	0	0	0	0	0	0	
	(32)LCD偏压比设置	0	0	0	0	1	1	0	0	1	0
1		0	0	0	0	0	0	0	0	0	OX01: 升压电容频率
1		0	0	0	0	0	0	BS2	BS1	BS0	OX02: 偏压比, BIAS=1/12
1		0	0	0	0	0	0	0	0	0	
(33)升压倍数 (Booster Level)	0	0	0	1	0	1	0	0	0	1	OX51: 内建升压倍数设置
	1	0	0	1	1	1	1	0	1	BST	OX7B: 10 倍
(34)电压驱动选择	0	0	0	1	0	0	0	0	0	DS	OX41: LCD 内部升压
(35)自动读取控制	0	0	1	1	0	1	0	1	1	1	XARD=0: 使能自动读
	1	0	1	0	0	XARD	1	1	1	1	XARD=0: 不使能自动读
(36)控制OTP读写	0	0	1	1	1	0	0	0	0	0	0xe0: OTP 读写
	1	0	0	0	ER/ RD	0	0	0	0	0	WR/RD=0; 0x00, 使能 OTP 读 ER/RD=1; 0x20, 使能 OTP 写
(37)控制OTP出	0	0	1	1	1	0	0	0	0	1	控制 OTP 出
(38)写OTP	0	0	1	1	1	0	0	0	1	0	写 OTP
(39)读OTP	0	0	1	1	1	0	0	0	1	1	读 OTP
(40)OTP选择控制	0	0	1	1	1	0	0	1	0	0	0xe4: OTP 选择控制
	1	0	1	Ctrl	0	0	1	0	0	1	Ctrl=1: 0xc9, 不使能 OTP Ctrl=0: 0x89, 使能 OTP

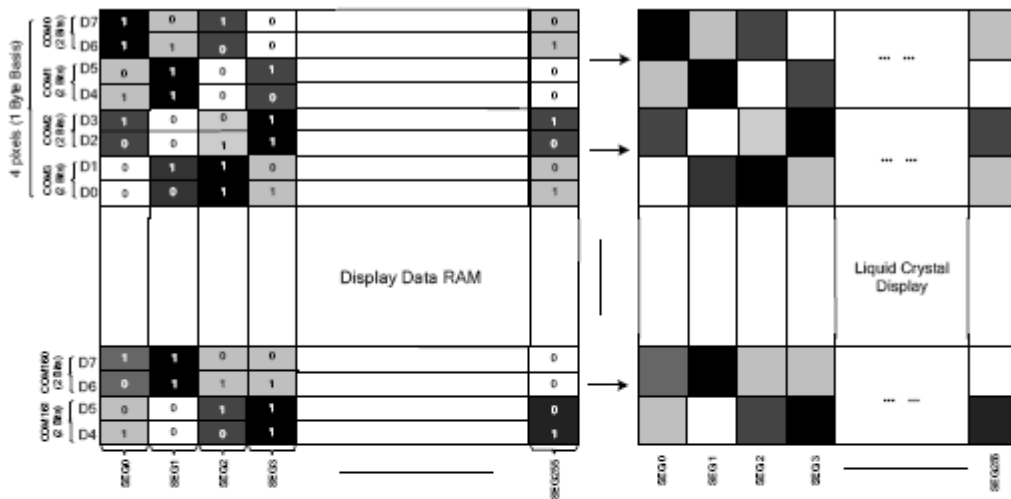
(41)OTP程序设置	0	0	1	1	1	0	0	1	0	1	OTP 程序设置
	1	0	0	0	0	0	1	1	1	1	
(42) 帧速率	0	0	1	1	1	1	0	0	0	0	0xf0: 帧速率设置在不同的温度范围
	1	0	0	0	0	FRA4	FRA3	FRA2	FRA1	FRA0	
	1	0	0	0	0	FRB4	FRB3	FRB2	FRB1	FRB0	
	1	0	0	0	0	FRC4	FRC3	FRC2	FRC1	FRC0	
	1	0	0	0	0	FRD4	FRD3	FRD2	FRD1	FRD0	
(43) 温度范围	0	0	1	1	1	1	0	0	1	0	0xf2: 温度范围设置
	1	0	0	TA6	TA5	TA4	TA3	TA2	TA1	TA0	
	1	0	0	TB6	TB5	TB4	TB3	TB2	TB1	TB0	
	1	0	0	TC6	TC5	TC4	TC3	TC2	TC1	TC0	
(44) 温度梯度补偿	0	0	1	1	1	1	0	1	0	0	0xf4: 温度补偿系数设置
	1	0	MT13	MT12	MT11	MT10	MT03	MT02	MT01	MT00	
	1	0	MT33	MT32	MT31	MT30	MT23	MT22	MT21	MT20	
	1	0	MT53	MT52	MT51	MT50	MT43	MT42	MT41	MT40	
	1	0	MT73	MT72	MT71	MT70	MT63	MT62	MT61	MT60	
	1	0	MT93	MT92	MT91	MT90	MT83	MT82	MT81	MT80	
	1	0	MTB3	MTB2	MTB1	MTB0	MTA3	MTA2	MTA1	MTA0	
	1	0	MTD3	MTD2	MTD1	MTD0	MTC3	MTC2	MTC1	MTC0	
1	0	MTF3	MTF2	MTF1	MTF0	MTE3	MTE2	MTE1	MTE0		
Ext[1:0]=1,0(Extension Command 3) 0x38 扩屏指令 3 一定要调用 0X38 才能用扩展指令 3											
(45) ID 设置	0	0	1	1	0	1	0	1	0	1	0xd5: ID 设置
	1	0	ID7	ID6	ID5	ID4	ID3	ID2	ID1	ID0	
(46) 读 ID	0	0	0	1	1	1	1	1	1	RID	RID=1: 0x7f, 使能
Ext[1:0]=1,1(Extension Command 4) 0x39 扩屏指令 4 一定要调用 0X39 才能用扩展指令 4											
(47) 使能 OTP	0	0	1	1	0	1	0	1	1	0	0xd6: 使能 OTP EOTP=1; 不使能 EOTP, 一般不使能 EOTP EOTP=0; 使能 EOTP

请详细参考 IC 资料”ST75256.PDF”。

7.2 点阵与 DD RAM 地址的对应关系

请留意页的定义: PAGE, 与平时所讲的“页”并不是一个意思, 在此表示 8 个行就是一个“页”, 一个 192*128 点阵的屏分为 16 个“页”, 从第 0“页”到第 15“页”。

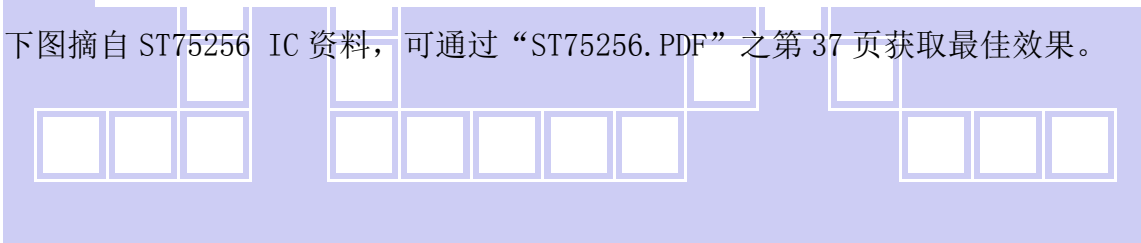
DB7--DB0 的排列方向: 数据是从下向上排列的。最低位 D0 是在最上面, 最高位 D7 是在最下面。每一位 (bit) 数据对应一个点阵, 通常“1”代表点亮该点阵, “0”代表关掉该点阵。如下图所示:

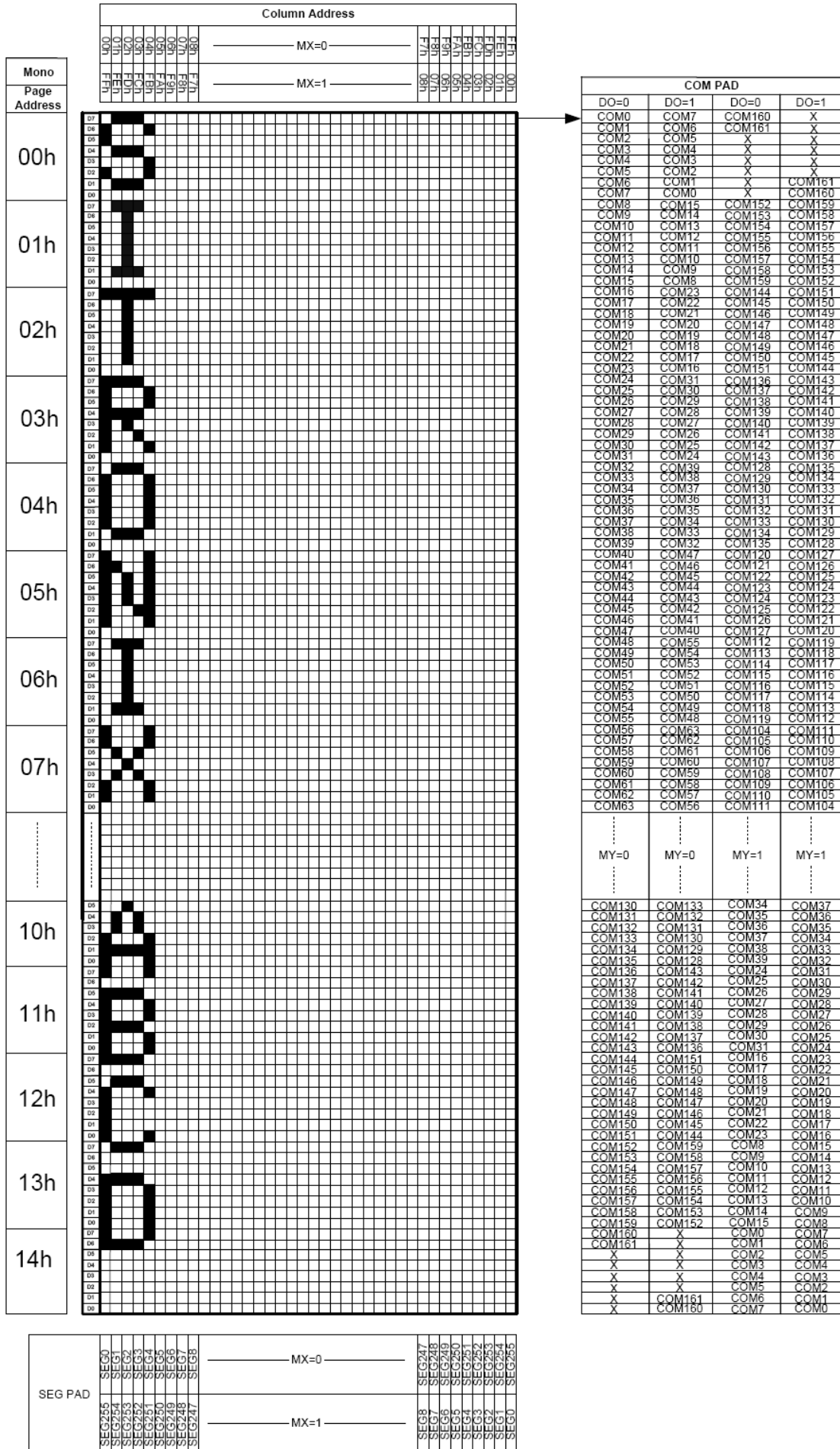


2 Bits Data N=0~3		DDRAM		LCD
D2N+1	D2N			
1	1	1	1	Black
0	0	0	0	White
1	0	1	0	Dark Gray
0	1	0	1	Light Gray

Figure 21 DDRAM Mapping (4-Level Gray Scale Mode)

下图摘自 ST75256 IC 资料，可通过“ST75256.PDF”之第 37 页获取最佳效果。

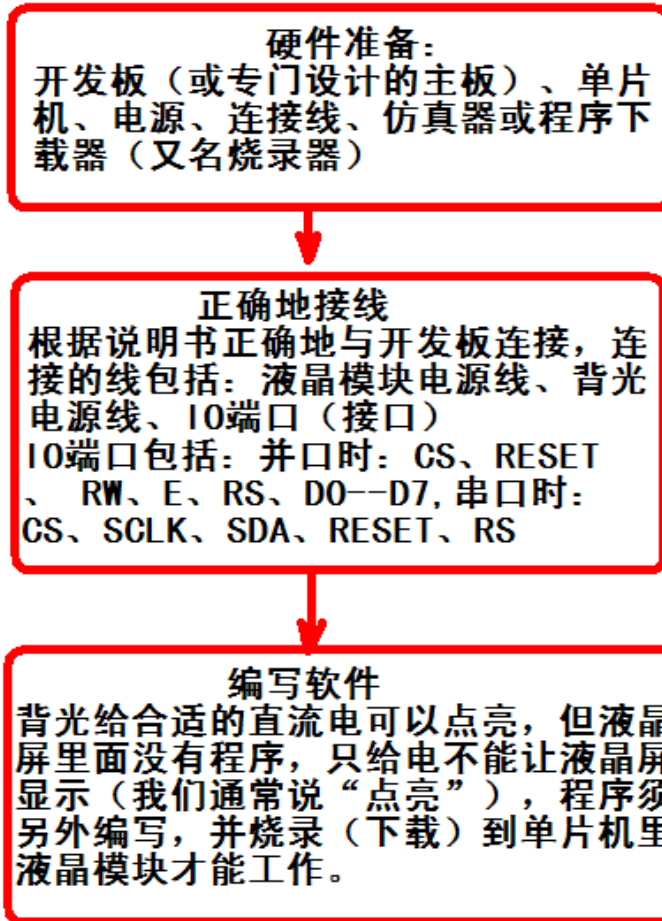




7.3 初始化方法

用户所编的显示程序, 开始必须进行初始化, 否则模块无法正常显示, 过程请参考程序

点亮液晶模块的步骤



7.4 接口方式及程序:

7.4.1 液晶模块与 MPU(以 8051 系列单片机为例)接口图如下:

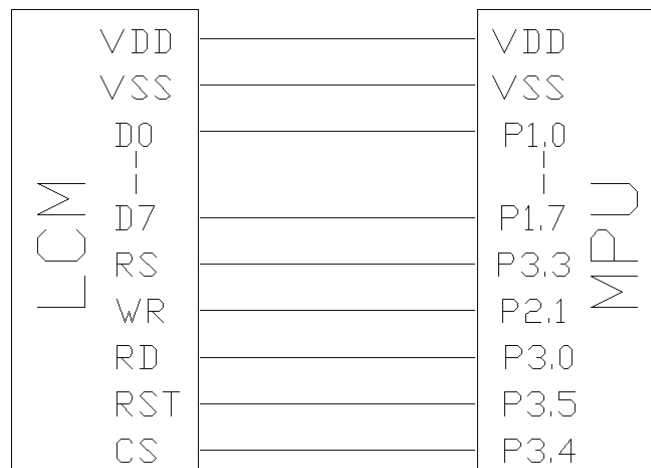


图 8: 并行接口图

```

/* 液晶模块型号: JLX256128G-975-PN-P
   并行接口
   驱动 IC 是:ST75256
   版权所有: 晶联讯电子: 网址 http://www.jlxlcd.cn;
*/

#include <STC15F2K60S2.H>
#include <intrins.h>
#include <chinese_code.h>

sbit cs1=P3^4;      /*3.4 接口定义*/
sbit reset=P3^5;   /*3.3 接口定义*/
sbit rs=P3^3;      /*接口定义*/
sbit rd=P3^0;      /*接口定义*/
sbit wr=P2^1;      /*接口定义。另外 P1.0~1.7 对应 DB0~DB7*/

//sbit Rom_IN=P3^1; /*字库 IC 接口定义:Rom_IN 就是字库 IC 的 SI*/
//sbit Rom_OUT=P3^2; /*字库 IC 接口定义:Rom_OUT 就是字库 IC 的 SO*/
//sbit Rom_CS=P3^6; /*字库 IC 接口定义 Rom_CS 就是字库 IC 的 CS*/
//sbit Rom_SCK=P3^7; /*字库 IC 接口定义:Rom_SCK 就是字库 IC 的 SCK*/

sbit key=P2^0;     /*按键接口, P2.0 口与 GND 之间接一个按键*/

#define uchar unsigned char
#define uint unsigned int

/*延时: 1 毫秒的 i 倍*/
void delay(int i)
{
    int j,k;
    for(j=0;j<i;j++)
        for(k=0;k<110;k++);
}

/*延时: 1us 的 i 倍*/
void delay_us(int i)
{
    int j,k;
    for(j=0;j<i;j++)
        for(k=0;k<1;k++);
}

/*等待一个按键, 我的主板是用 P2.0 与 GND 之间接一个按键*/
void waitkey()
    
```



```

{
repeat:
    if (key==1) goto repeat;
    else delay(2000);
}

//=====transfer command to LCM=====
void transfer_command_lcd(int data1)
{
    cs1=0;
    rs=0;
    rd=0;
    wr=0;
    P1=data1;
    rd=1;
    delay_us(1);
    cs1=1;
    rd=0;
}

//-----transfer data to LCM-----
void transfer_data_lcd(int data1)
{
    cs1=0;
    rs=1;
    rd=0;
    wr=0;
    P1=data1;
    rd=1;
    delay_us(1);
    cs1=1;
    rd=0;
}

void initial_lcd()
{
    reset=0;
    delay(100);
    reset=1;
    delay(100);
    transfer_command_lcd(0x30); //EXT=0
    transfer_command_lcd(0x94); //Sleep out
    transfer_command_lcd(0x31); //EXT=1
    transfer_command_lcd(0xD7); //Autoread disable
    transfer_data_lcd(0X9F); //
    
```



```

transfer_command_lcd(0x32); //Analog SET
transfer_data_lcd(0x00); //OSC Frequency adjustment
transfer_data_lcd(0x01); //Frequency on booster capacitors->6KHz
transfer_data_lcd(0x02); //Bias=1/12
transfer_command_lcd(0x20); // Gray Level

transfer_command_lcd(0x31); //Analog SET
transfer_command_lcd(0xf2); //温度补偿
transfer_data_lcd(0x1e); //OSC Frequency adjustment
transfer_data_lcd(0x28); //Frequency on booster capacitors->6KHz
transfer_data_lcd(0x32); //

transfer_data_lcd(0x01);
transfer_data_lcd(0x03);
transfer_data_lcd(0x05);
transfer_data_lcd(0x07);
transfer_data_lcd(0x09);
transfer_data_lcd(0x0b);
transfer_data_lcd(0x0d);
transfer_data_lcd(0x10);
transfer_data_lcd(0x11);
transfer_data_lcd(0x13);
transfer_data_lcd(0x15);
transfer_data_lcd(0x17);
transfer_data_lcd(0x19);
transfer_data_lcd(0x1b);
transfer_data_lcd(0x1d);
transfer_data_lcd(0x1f);
transfer_command_lcd(0x30); //EXT=0
transfer_command_lcd(0x75); //Page Address setting
transfer_data_lcd(0x00); // XS=0
transfer_data_lcd(0x14); // XE=159 0x28
transfer_command_lcd(0x15); //Clumn Address setting
transfer_data_lcd(0x00); // XS=0
transfer_data_lcd(0xff); // XE=256

transfer_command_lcd(0xBC); //Data scan direction/*行列扫描方向*/
transfer_data_lcd(0x00); //MX.MY=Normal
transfer_data_lcd(0xA6);

transfer_command_lcd(0xCA); //Display Control
transfer_data_lcd(0x00); //
transfer_data_lcd(0x7F); //Duty=128
transfer_data_lcd(0x20); //Nline=off
transfer_command_lcd(0xF0); //Display Mode
    
```



```

transfer_data_lcd(0X10);          //10=Monochrome Mode, 11=4Gray
transfer_command_lcd(0x81);      //EV control*调对比度, VOP=15.0V*/
transfer_data_lcd(0x06);         //VPR[5-0]/*微调对比度的值, 可设置范围 0x00~0x3f*/
transfer_data_lcd(0x05);         //VPR[8-6] /*粗调对比度, 可设置范围 0x00~0x07*/
transfer_command_lcd(0x20);      //Power control
transfer_data_lcd(0x0B);         //D0=regulator ; D1=follower ; D3=booste, on:1 off:0
delay_us(100);
transfer_command_lcd(0xAF);      //Display on
}

/*写 LCD 行列地址: X 为起始的列地址, Y 为起始的行地址, x_total, y_total 分别为列地址及行地址的起点到终点的差值 */
void lcd_address(int x, int y, x_total, y_total)
{
    x=x-1;
    y=y-1;

    transfer_command_lcd(0x15); //Set Column Address
    transfer_data_lcd(x);
    transfer_data_lcd(x+x_total-1);

    transfer_command_lcd(0x75); //Set Page Address
    transfer_data_lcd(y);
    transfer_data_lcd(y+y_total-1);
    transfer_command_lcd(0x30);
    transfer_command_lcd(0x5c);
}

/*清屏*/
void clear_screen()
{
    int i, j;
    lcd_address(0, 0, 256, 17);
    for(i=0; i<17; i++)
    {
        for(j=0; j<256; j++)
        {
            transfer_data_lcd(0x00);
        }
    }
}

void test(int data1, int data2)
{
    int i, j;
    lcd_address(1, 1, 256, 16);

```



```

for(i=0;i<16;i++)
{
    for(j=0;j<256;j++)
    {
        transfer_data_lcd(data1);
        transfer_data_lcd(data2);
    }
}
}
//写入一组 16x16 点阵的汉字字符串（字符串表格中需含有此字）
//括号里的参数：（页，列，汉字字符串）
void display_string_16x16(uchar column, uchar page, uchar *text)

```

```

{
    uchar i, j, k;
    uint address;
    j=0;
    while(text[j] != '\0')
    {
        i=0;
        address=1;
        while(Chinese_text_16x16[i] > 0x7e)
        {
            if(Chinese_text_16x16[i] == text[j])
            {
                if(Chinese_text_16x16[i+1] == text[j+1])
                {
                    address=i*16;
                    break;
                }
            }
            i +=2;
        }
        if(column > 255)
        {
            column=0;
            page+=2;
        }
        if(address != 1)
        {
            lcd_address(column, page, 16, 2);
            for(k=0;k<2;k++)
            {
                for(i=0;i<16;i++)
                {
                    transfer_data_lcd(Chinese_code_16x16[address]);
                    address++;
                }
            }
        }
    }
}

```



```

    }
}
j +=2;
}
else
{
    lcd_address(column, page, 16, 2);
    for(k=0;k<2;k++)
    {
        for(i=0;i<16;i++)
        {
            transfer_data_lcd(0x00);
        }
    }
    j++;
}
column+=16;
}
}

```

```

/*显示 32*32 点阵的汉字或等同于 32*32 点阵的图像*/
void disp_32x32(int x,int y,uchar reverse,uchar *dp)
{

```

```

    int i, j;
    lcd_address(x, y, 32, 4);
    for(i=0;i<4;i++)
    {
        for(j=0;j<32;j++)
        {
            if(reverse==1)
            {
                transfer_data_lcd(~*dp);
            }
            else
            {
                transfer_data_lcd(*dp);
            }
            dp++;
        }
    }
}
}

```

```

/*显示 256*128 点阵的图像*/

```

```

void disp_256x128(int x, int y, char *dp)
{
    int i, j;
    lcd_address(x, y, 256, 16);

```



```

for(i=0;i<16;i++)
{
    for(j=0;j<256;j++)
    {
        transfer_data_lcd(*dp);
        dp++;
    }
}

```

/*显示 32*240 点阵的图像*/

```

void disp_32x240(int x,int y,uchar *dp)
{

```

```

    int i,j;
    lcd_address(x,y,240,4);
    for(i=0;i<3;i++)
    {
        for(j=0;j<240;j++)

```

```

        {
            transfer_data_lcd(*dp);
            dp++;
        }
    }
}

```

/*显示 32*200 点阵的图像*/

```

void disp_32x200(int x,int y,uchar *dp)
{

```

```

    int i,j;
    lcd_address(x,y,200,4);
    for(i=0;i<3;i++)
    {
        for(j=0;j<200;j++)

```

```

        {
            transfer_data_lcd(*dp);
            dp++;
        }
    }
}

```

```

//-----

```

```

void main ()
{

```

```

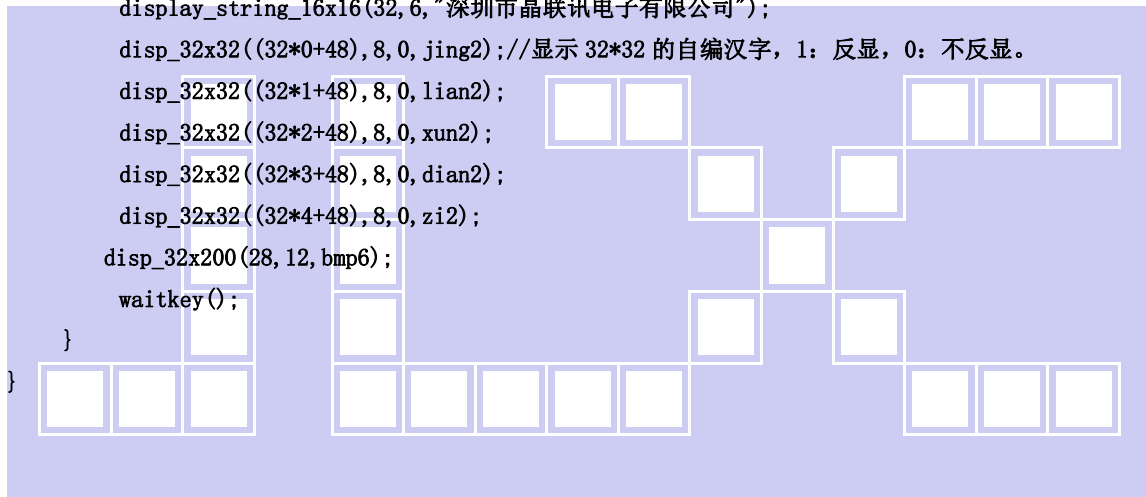
    P1M1=0x00;
    P1M0=0x00; //P1 配置为准双向
    P2M1=0x00;
    P2M0=0x00; //P2 配置为准双向
    P3M1=0x00;
    P3M0=0x00; //P3 配置为准双向
}

```



```

while(1)
{
    initial_lcd();                //对液晶模块进行初始化设置
    clear_screen();              //清屏
    disp_256x128(1, 1, bmp1);    //显示一幅 256*128 点阵的黑白图。
    waitkey();
    clear_screen();              //清屏
    disp_256x128(1, 1, bmp3);    //显示一幅 256*128 点阵的黑白图。
    waitkey();
    clear_screen();              //清屏
    disp_256x128(1, 1, bmp4);    //显示一幅 256*128 点阵的黑白图。
    waitkey();
    clear_screen();              //清屏
    disp_256x128(1, 1, bmp5);    //显示一幅 256*128 点阵的黑白图。
    waitkey();
    clear_screen();
    disp_32x240(10, 3, bmp0);    //显示一幅 240*32 点阵的黑白图。
    display_string_16x16(32, 6, "深圳市晶联讯电子有限公司");
    disp_32x32((32*0+48), 8, 0, jing2); //显示 32*32 的自编汉字, 1: 反显, 0: 不反显。
    disp_32x32((32*1+48), 8, 0, lian2);
    disp_32x32((32*2+48), 8, 0, xun2);
    disp_32x32((32*3+48), 8, 0, dian2);
    disp_32x32((32*4+48), 8, 0, zi2);
    disp_32x200(28, 12, bmp6);
    waitkey();
}
}
    
```



7.5 程序举例:

7.5.1 串行接口

液晶模块与 MPU (以 8051 系列单片机为例) 接口图如下:



图 9. 串行接口

并程序与串行只是接口定义、写数据和命令不一样，其它都一样

串行接口程序

/* 液晶模块型号: JLX256128G-975-PN-S

串行接口

驱动 IC 是: ST75256

版权所有: 晶联讯电子: 网址 <http://www.jlxlcd.cn>;

*/

#include <STC15F2K60S2.H>

#include <intrins.h>

#include <chinese_code.h>

```

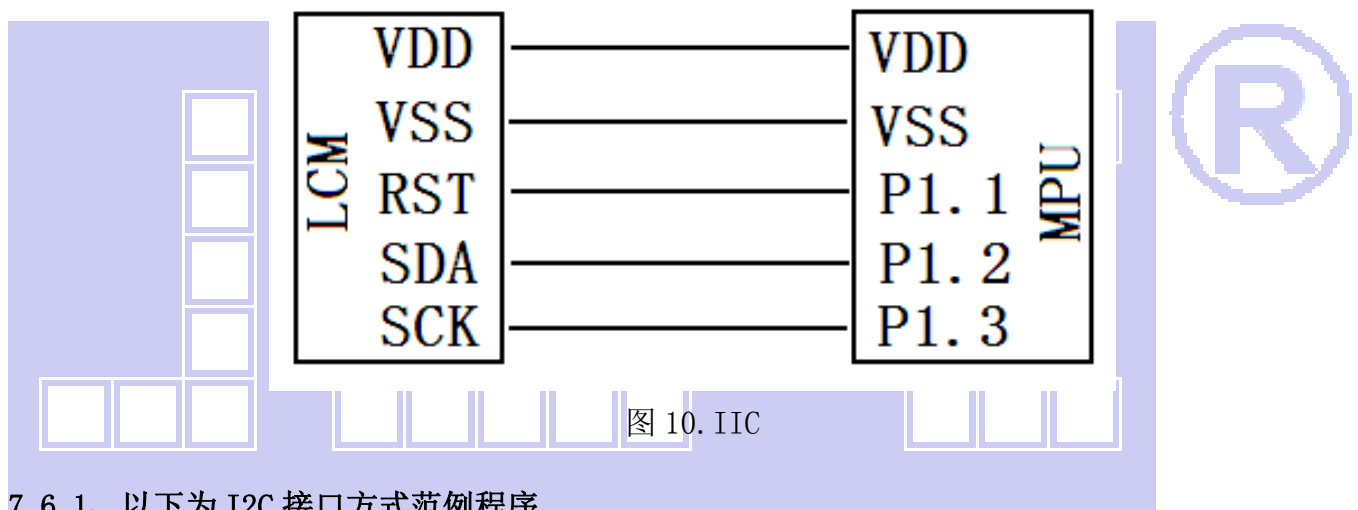
sbit lcd_cs1 = P3^4;//CS
sbit lcd_reset= P3^5;//RST
sbit lcd_sclk = P1^0;//串行时钟
sbit lcd_rs = P3^3;//RS
sbit lcd_sid = P1^1;//串行数据
sbit key = P2^0;//按键
//写指令到 LCD 模块
void transfer_command_lcd(int data1)
{
    char i;
    lcd_cs1=0;
    lcd_rs=0;
    for(i=0;i<8;i++)
    {
        lcd_sclk=0;
        if(data1&0x80) lcd_sid=1;
        else lcd_sid=0;
        lcd_sclk=1;
        data1<<=1;
    }
}
    
```

```

    }
    lcd_cs1=1;
}
//写数据到 LCD 模块
void transfer_data_lcd(int data1)
{
    char i;
    lcd_cs1=0;
    lcd_rs=1;
    for(i=0;i<8;i++)
    {
        lcd_sclk=0;
        if(data1&0x80) lcd_sid=1;
        else lcd_sid=0;
        lcd_sclk=1;
        data1<<=1;
    }
    lcd_cs1=1;
}

```

7.6、IIC 接口



7.6.1、以下为 I2C 接口方式范例程序

与串行方式相比较，只需改变接口顺序以及传送数据、传送命令这两个函数即可：

```

/* 液晶模块型号：JLX256128G-975-PN-IIC
   IIC 接口
   驱动 IC 是：ST75256
   版权所有：晶联讯电子；网址 http://www.jlxlcd.cn;
*/
#include <STC15F2K60S2.H>
#include <intrins.h>
#include <chinese_code.h>

sbit reset=P1^1;
sbit scl=P1^3;
sbit sda=P1^2;
sbit key=P2^0;
void transfer(int data1)
{
    int i;
    for(i=0;i<8;i++)
    {
        scl=0;

```

```

        if(data1&0x80) sda=1;
        else sda=0;
        scl=1;
        scl=0;
        data1=data1<<1;
    }

    sda=0;
    scl=1;
    scl=0;
}
void start_flag()
{
    scl=1;    /*START FLAG*/
    sda=1;    /*START FLAG*/
    sda=0;    /*START FLAG*/
}
void stop_flag()
{
    scl=1;    /*STOP FLAG*/
    sda=0;    /*STOP FLAG*/
    sda=1;    /*STOP FLAG*/
}
//写命令到液晶显示模块
void transfer_command(uchar com)
{
    start_flag();
    transfer(0x78);
    transfer(0x80);
    transfer(com);
    stop_flag();
}
//写数据到液晶显示模块
void transfer_data(uchar dat)
{
    start_flag();
    transfer(0x78);
    transfer(0xC0);
    transfer(dat);
    stop_flag();
}

```



-END-